

工事名：都市計画道路岸部中千里丘線街路築造工事  
 工事箇所：吹田市岸部中5丁目～摂津市千里丘新町

# 平成28年 12月度 予定工程表

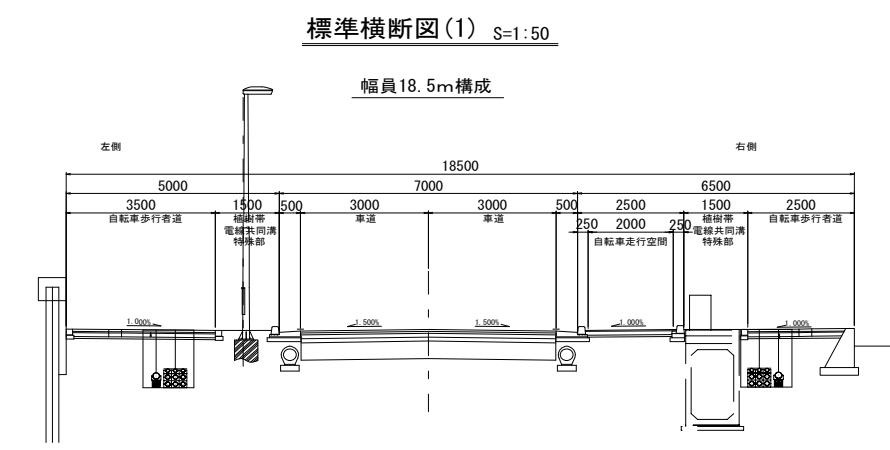
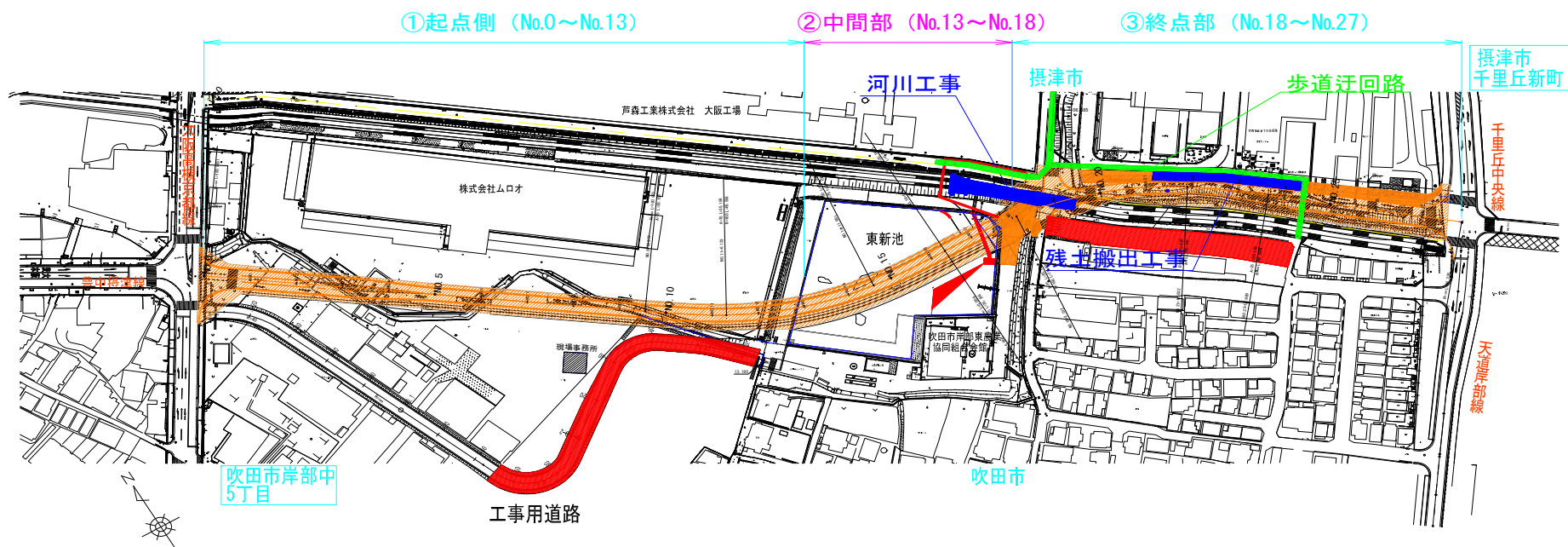
No.10

工種	日付・曜日	1 2 3 4 5 6 7 8 9 10 11 12 13 14 15 16 17 18 19 20 21 22 23 24 25 26 27 28 29 30 31																														
		木	金	土	日	月	火	水	木	金	土	日	月	火	水	木	金	土	日	月	火	水	木	金	土	日	月	火	水	木	金	土
②中間部 No.13～No.18	吹田市岸部中5丁目 河川改修工事(正雀川)	<div style="display: flex; justify-content: space-between;"> <div style="width: 30%;"> <p>池尻橋通行止め H29年8月31日まで</p> <p>千里丘44号線通行止め H29年1月20日まで</p> <p>歩行者・自転車は通行可能</p> </div> <div style="width: 30%; text-align: center;"> <p>年末年始休</p> </div> </div>																														
		<div style="display: flex; justify-content: space-between;"> <div style="width: 30%; border-bottom: 2px solid blue;"></div> <div style="width: 30%; border-bottom: 2px solid blue;"></div> <div style="width: 30%; border-bottom: 2px solid blue;"></div> </div>																														
③終点部 No.18～No.27	摂津市千里丘新町 残土搬出工事	<div style="display: flex; justify-content: space-between;"> <div style="width: 30%; border-bottom: 2px solid blue;"></div> <div style="width: 30%; border-bottom: 2px solid blue;"></div> <div style="width: 30%; border-bottom: 2px solid blue;"></div> </div>																														

凡例  
 : 作業期間

【概略平面図】

【標準断面図】



- 都市計画道路岸部中千里丘線
- 当月施工予定
- 施工完了箇所
- 歩道迂回路(供用中)

