

工事名:都市計画道路岸部中千里丘線街路築造工事
 工事箇所:吹田市岸部中5丁目～摂津市千里丘新町

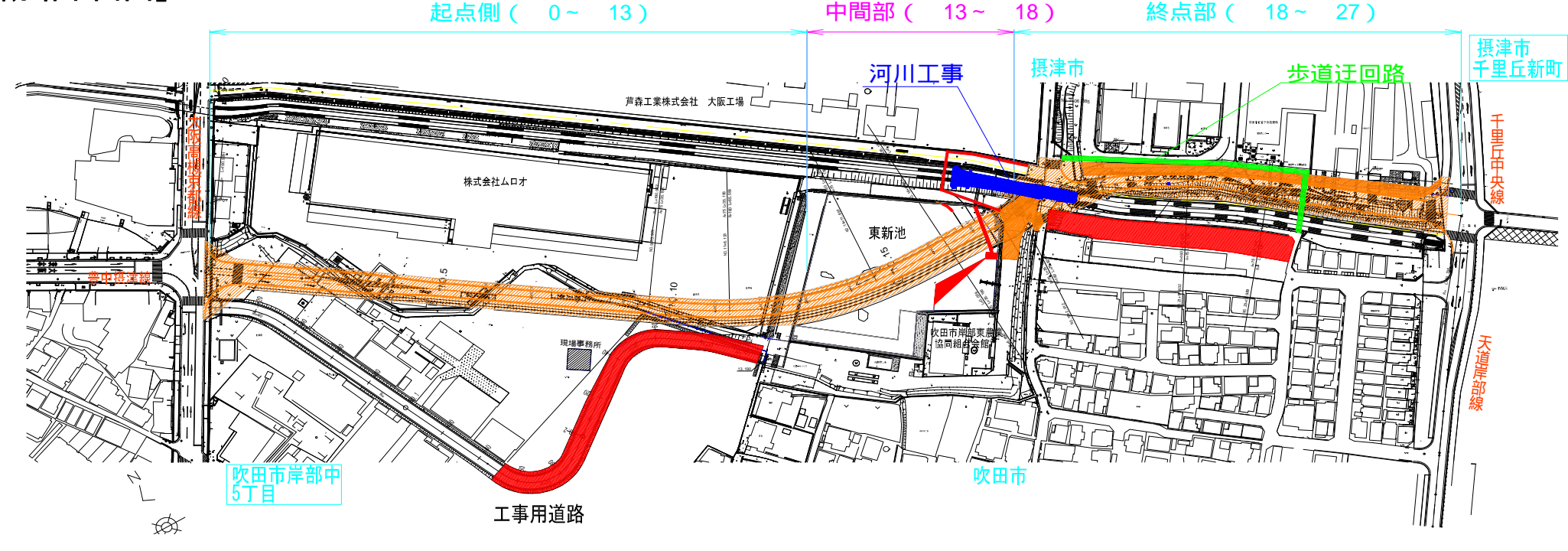
平成28年 11月度 予定工程表

No.9

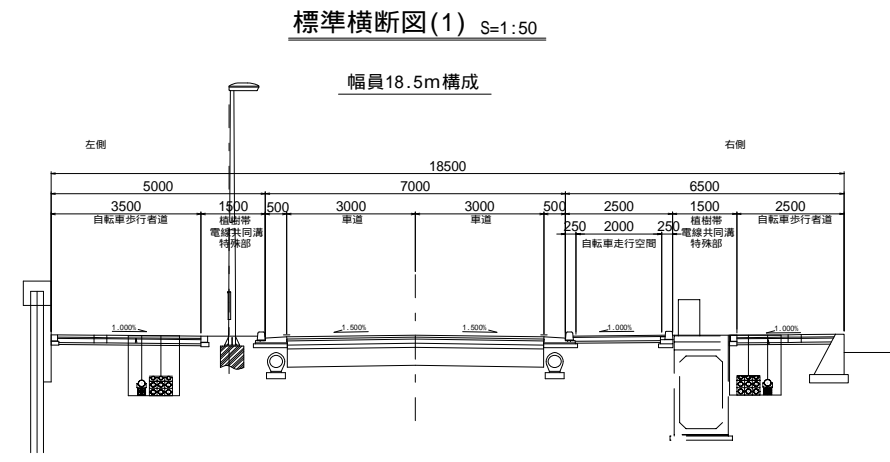
日付・曜日		1	2	3	4	5	6	7	8	9	10	11	12	13	14	15	16	17	18	19	20	21	22	23	24	25	26	27	28	29	30		
工種		火	水	木	金	土	日	月	火	水	木	金	土	日	月	火	水	木	金	土	日	月	火	水	木	金	土	日	月	火	水		
②中間部 No.13～No.18	吹田市岸部中5丁目	河川改修工事(正雀川)		<div style="display: flex; justify-content: space-between;"> <div style="width: 40%; border-top: 2px solid blue;"></div> <div style="width: 20%; border-top: 2px solid blue;"></div> <div style="width: 20%; border-top: 2px solid blue;"></div> <div style="width: 20%; border-top: 2px solid blue;"></div> </div> <p style="text-align: center;">池尻橋通行止め H29年8月31日まで</p> <p style="text-align: center;">千里丘44号線通行止め H29年1月20日まで</p> <p style="text-align: center;">歩行者・自転車は通行可能</p>																													
		③終点部 No.18～No.27																															

凡例
 : 作業期間

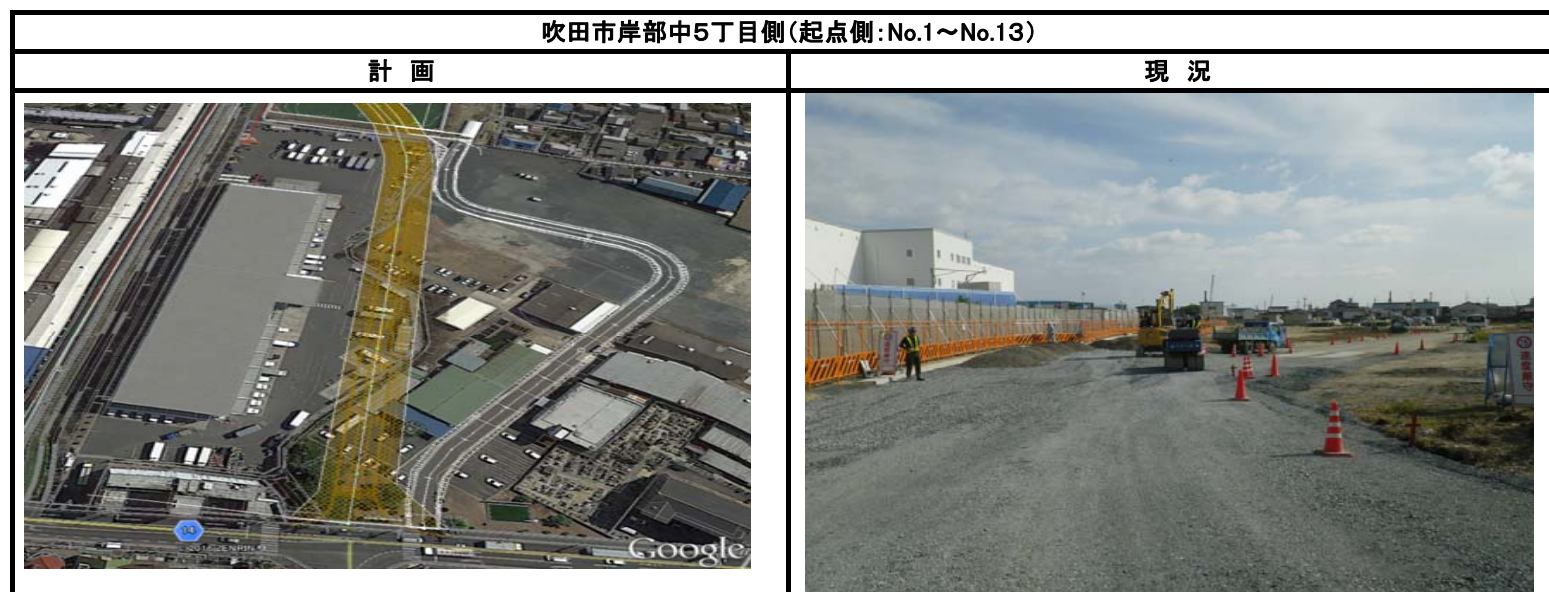
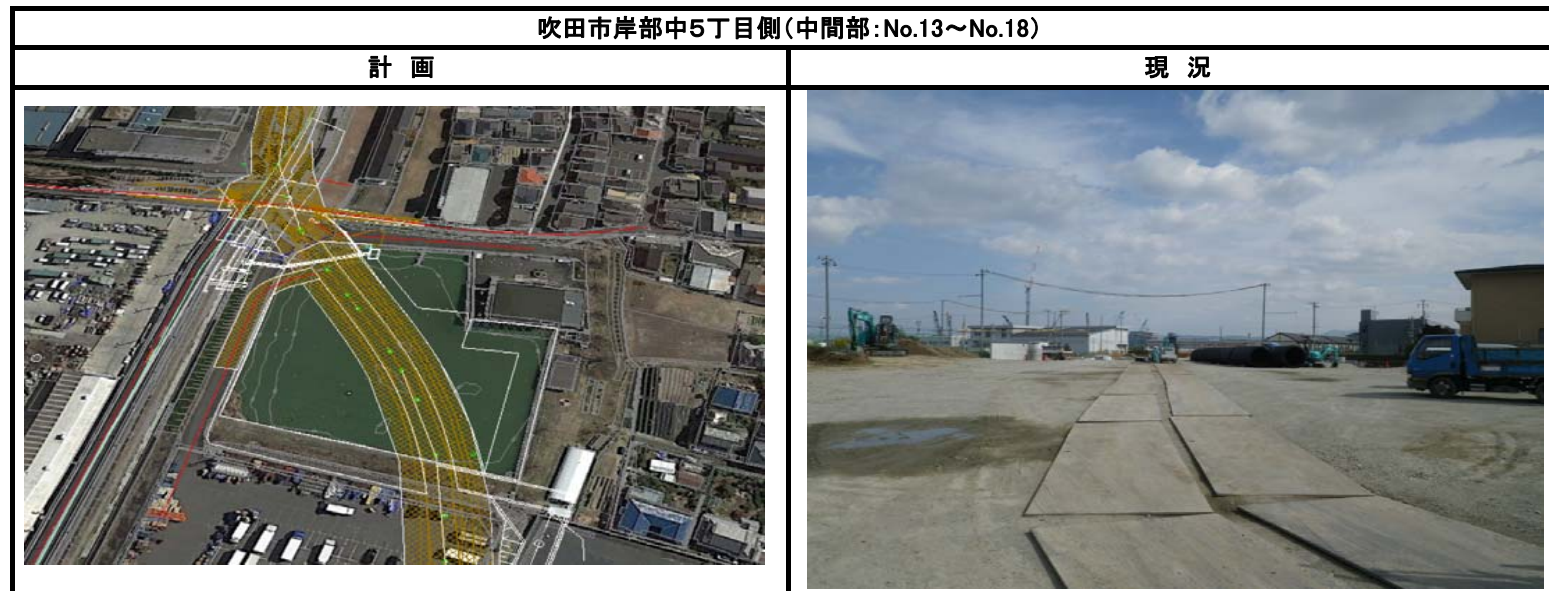
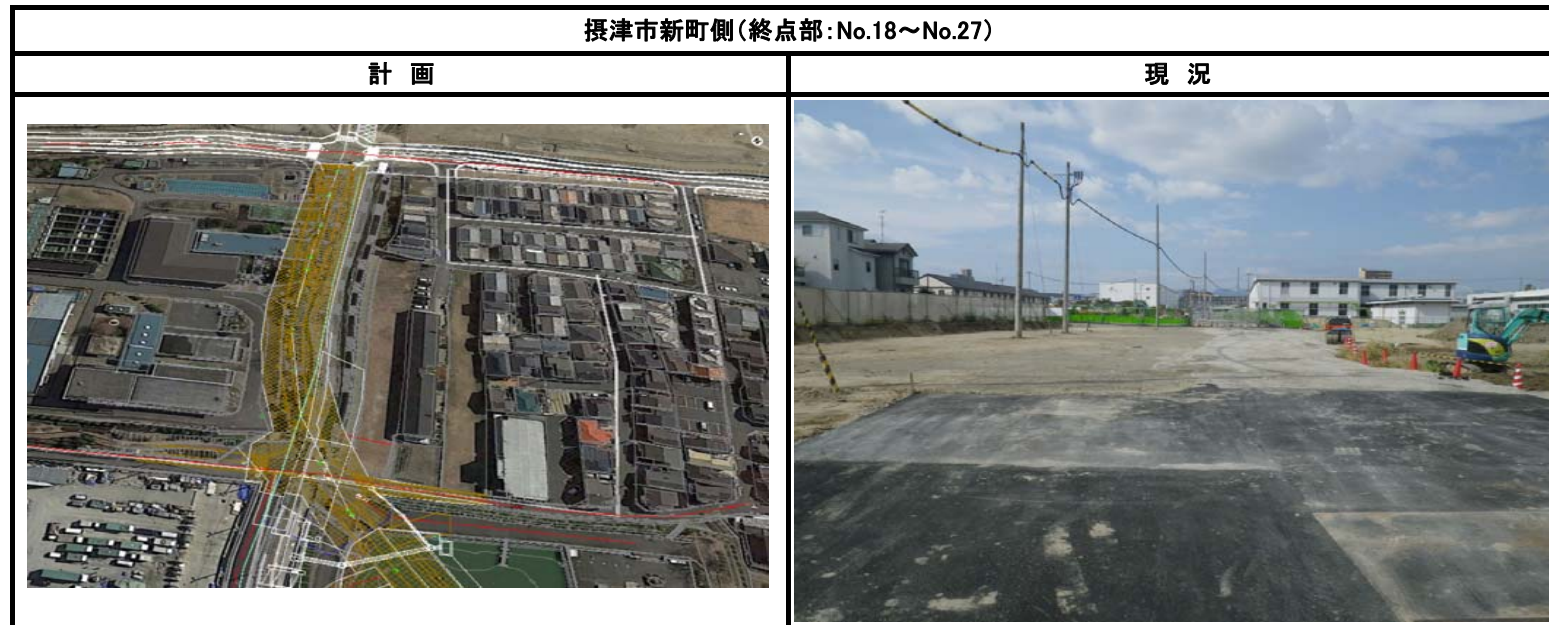
【概略平面図】



【標準断面図】



都市計画道路岸部中千里丘線
 当月施工予定
 施工完了箇所
 歩道迂回路(供用中)



市民の皆様へ

平成28年10月

吹田市 土木部 地域整備推進室

岸部中千里丘線道路新設事業に伴う 千里丘44号線通行止めのお知らせ

平素から市勢発展のため格別の御協力を賜り、厚くお礼申し上げます。
この度、岸部中千里丘線街路築造工事に伴い、吹田市岸部中5丁目～摂津市千里丘新町におきまして、下記のとおり正雀川改修工事のため、千里丘44号線の通行止めを行います。(自転車・歩行者除く)
皆様には御不便をお掛けいたしますが、御理解と御協力をお願いいたします。

記

・場所 吹田市岸部中5丁目～摂津市千里丘新町



・予定日時 平成28年11月15日(火)～平成29年1月20日(金) 終日
※ 歩行者・自転車につきましては通行可能です。

・連絡先
発注者 吹田市 土木部 地域整備推進室 さかきばら ひめい 榊原・姫井
TEL 06-6831-9697
施工者 大日本土木・エーユー特定建設工事共同企業体 うちだ 内田
TEL 06-6387-3558

・備考
・一般車両の通行につきましては、迂回をお願いいたします。
・通行止めに伴い、周辺道路を迂回路として利用することになりますので、路上駐車は御遠慮ください。
・迂回路の通行につきましては、スピード等に十分注意するようお願いいたします。